

RAVAS 2100

JEKKETRALLE MED VEKT FRA
LEDEREN INNEN MOBIL VEIING



TIDSBESPARENDE VERKTØY SOM ØKER
EFFEKTIVITETEN OG FORENKLER LOGISTIKKEN

HØY NØYAKTIGHET:
MAKS AVVIK KUN 0.1% AV PÅLAGT LAST

PRODUSERT FOR Å TÅLE STØT OG
VIBRASJONER

MEGET BRUKERVENNLIG INDIKATOR MED
VANNAVVISENDE DISPLAY IP 65

ERGONOMISK DESIGN OG LAV EGENVEKT

ENKELT HURTIGSKIFTE AV BATTERI FOR
KONTINUERLIG BRUK, LEVERES MED
BORDLADER

LAVT ENERGIFORBRUK OG AUTOMATISK
POWER-OFF

KAN LEVERES GODKJENT FOR KJØP OG SALG
OG EKSPLOSIVE SONER

FUNKSJONER

- ◆ Automatisk og manuell innstilling av nullpunkt
- ◆ Brutto-/netto veiefunksjoner
- ◆ Automatisk og manuell tara
- ◆ Summering med nummerert rekkefølge
- ◆ Feilmeldinger over display
- ◆ Programmerbar strømsparefunksjon



Hurtigskifte av batteri

MÅL OG VEKT

A	Gaffellengde	: 1150 mm
B	Gaffelbredde	: 170 mm
C	Minimum gaffelhøyde	: 85 mm
	Minimum avstand mellom	
	gulv og gafler	: 22 mm
D	Maksimum gaffelhøyde	: 205 mm
	Løftehøyde	: 120 mm
E	Bredde over gaflene	: 540 mm
F	Høyde ved topp indikator	: 770 mm

PRESISJON STANDARDVERSJON

Nøyaktighet : 0.1% av pålagt last

Oppløsning : multi-range (flerskala)
0 - 200 kg: oppløsning 0.2 kg
201 - 500 kg: oppløsning 0.5 kg
501 - 2200 kg: oppløsning 1,0 kg

PRESISJON PÅ MODELLER I HANDELSKLASSE III

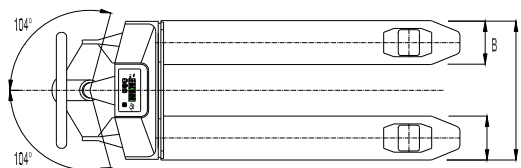
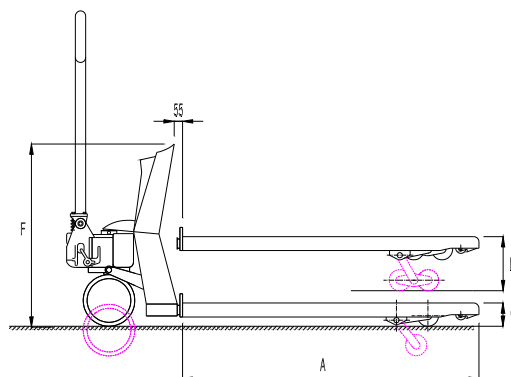
Multi-range eller mulige opsjoner:

- 1000 divisjoner: 1.0 / 1000kg eller 2.0 / 2000kg
- 2000 divisjoner: 0.5 / 1000kg eller 1.0 / 2000kg
- 3000 divisjoner: 0.1 / 300kg eller 0.2 / 600kg or 0.5 / 1500kg

STANDARD SPESIFIKASJONER

Bærekraft	: 2200 kg
Display	: LCD, høyde 18 mm
Tastatur	: 3 funksjonstaster samt av / på tast
Beskyttelse	: veieceller og kabler IP 67, indikator IP 65
Styrehjul	: gummi
Lastehjul	: polyurethane, single
Farge	: rød (RAL 3000), epoksy lakkert
Egenvekt	: 99 kg
Batteri	: 12 Vdc / 1.2 Ah, hurtigskiftmodul; leveres med bordlader, ekstra batteri k
Batteri/driftstid	: 35 timer indikerer lav spenning 5 timer før automatisk power-off; automatisk power-off etter 5 minutter uten bruk (programmerbar)
Lader	: 230 Volt / 12 Vdc - 300 mA
Ladetid	: Ca. 6 timer

KLASSE III : Europeisk godkjenning T2782, display slås av dersom vekten heller mer enn 2°



OPSJONER TIL VEIESYSTEM*

Godkjent versjon	: godkjent for handel, Handelsklasse III
Oppløsning	: finere multi-range 0.1 / 0.2 / 0.5 kg (med redusert veiekapasitet)
RS 232 output	: for datakommunikasjon (f.eks. med printer)
Innbygget printer	: for umiddelbar utskrift av veiedata
LED display	: ikke i kombinasjon med RS 232 (printer) eller Handelsklasse III
Trykkeknapper	: for enkel betjening med hansker
Roterende indikator	: leselig display fra alle kanter
Tyveribeskyttelse	: brukeridentifikasjon med kort
Ekstra batterimodul	: for kontinuerlig bruk
EX-sikker versjon	: EEx II B T4

OPSJONER TIL JEKKETRALLEN *

- Versjoner i rustfritt stål
- Rustfrie gafler
- Galvanisert versjon
- Ramme for ekstra høyde
- Styrehjul i polyurethane eller nylon
- Lastehjul av nylon og / eller tandemhjul
- Håndbrems
- Fotbrems
- Kapasitet 3000 kg (oppløsning 1,0 kg)
- Gaffellengde fra 950 mm til 2000 mm
- Bredde over gafler 690 mm

* For spesielle opsjoner kan dimensjonene avvike fra standardspesifikasjonene som nevnt ovenfor.

RAVAS

RAVAS Europe B.V.

Postbus 2023
5300 CA Zaltbommel
THE NETHERLANDS

+31 - 418 - 51 52 20

+31 - 418 - 51 53 20

www.ravas.com

Ref.: saVar2100/NL/000823/v1